

STANDARD INVERTER SUZ-M25 - 71



Effektiv trinløs udedel til produktion af varme og køling

Trinløs inverterteknologi med høj effektivitet til køling og varmeproduktion. Udedelen kan installeres i kombination med følgende indedele PCA-M KA, PKA-M, PEAD-M, PLA-M, SEZ-M og SLZ-M. Opvarmningsområde ned til en udetemperatur på -20 °C. Energi- og miljøbesparende inverterteknologi tilpasser sin effekt trinløst til ejendommens eller lokalets behov.



R32

Produktinformation

TEKNISK INFORMATION - SUZ-M

UDEDEL			SUZ-M25VA	SUZ-M35VA	SUZ-M50VA	SUZ-M60VA	SUZ-M71VA
VARME	Dimensionerende effekt (P-Design)	kW	2,2	2,6	3,6	4,6	5,8
	Årlig elforbrug	kWh/a	716	843	1191	1525	2072
	SCOP*	SCOP	A+ / 4,3	A+ / 4,3	A+ / 4,2	A+ / 4,2	A / 3,9
	Varmeeffekt (Nominel)	kW	3,2	4	5	7,4	8
	Varmeeffekt (Min - Max)	kW	1,3 - 4,2	1,0 - 5,0	1,3 - 5,5	1,6 - 8,0	2,0 - 10,2
KØL	Dimensionerende effekt (P-Design)	kW	2,5	3,5	4,6	6,1	7,1
	Årlig elforbrug	kWh/a	139	183	253	386	452
	SEER	SEER	A++ / 6,3	A++ / 6,7	A++ / 6,3	A / 5,5	A / 5,5
	Køleffekt (Nominel)	kW	2,6	3,5	4,6	6,1	7,1
	Køleffekt (Min - Max)	kW	1,4 - 3,2	0,7 - 3,9	1,0 - 5,2	1,6 - 6,3	2,2 - 8,1
Dimensioner (B x H x D)	mm	800 x 550 x 285		800 x 714 x 285	840 x 880 x 330		
Vægt	kg	30	35	41	54	55	
Lydniveau - Varme (SPL)	dB(A)	46	48	49	51	51	
Lydniveau - Køl (SPL)	dB(A)	45	48	48	49	49	
Driftsstrøm (Max)	A	6,8	8,5	13,5	14,8	14,8	
Anbefalet sikringsstørrelse	A	10	10	16	20	20	
Længste garanterede drifttemp. (Varme ¹ / Køl)	°C	-20 / -10	-20 / -10	-20 / -15	-20 / -15	-20 / -15	
Rørstørrelse (Væske / Gas)	tum	1/4" / 3/8"	1/4" / 3/8"	1/4" / 1/2"	1/4" / 5/8"	3/8" / 5/8"	
Max. rørlængde	m	20	20	30	30	30	
Max. højdeforskel	m	12	12	30	30	30	
Eldata	V / Fas / Hz	230 / 1 / 50	230 / 1 / 50	230 / 1 / 50	230 / 1 / 50	230 / 1 / 50	
GWP / CO2 EKVIVALENTER							
Kølemiddel**			R32	R32	R32	R32	R32
GWP			675	675	675	675	675
Fyldningsmængde	Vægt	kg	0,65	0,9	1,2	1,25	1,45
	CO2-ekvivalenter	ton	0,44	0,61	0,81	0,84	0,98
Max påfyldningsmængde	Vægt	kg	0,91	1,16	1,66	1,71	2,37
	CO2-ekvivalenter	ton	0,61	0,78	1,12	1,15	1,60

Angivet data er i kombination med SLZ-M25-50 & SEZ-M71.

¹ Med MAC-AUTO3-1,5 Varmekabel med indbygget termostat

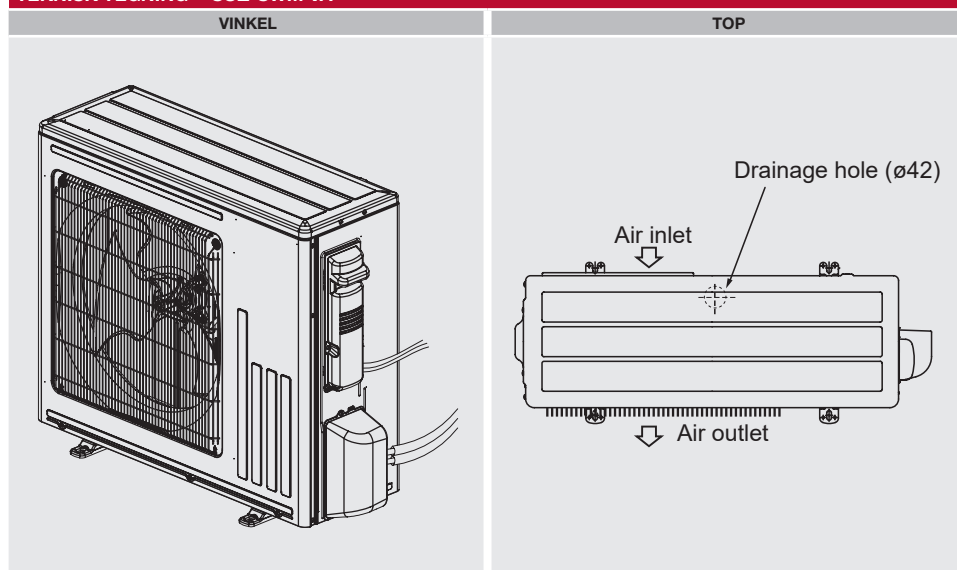
* SCOP sæsonbetonet effektivitetskoefficient. Årlig gennemsnitlig effektivitet - Gennemsnitlig klimazone.

** Dette produkt indeholder kølemiddel type R32 med en GWP værdi på 675 (CO2 =1kg). Ved interferens i systemet gælder kravene i henhold til nuværende F-gasregulering. Denne GWP værdi baseres på direktiv (EU) 517/2014 fra IPCC 4. udgave.

PASSER MED FØLGENDE INDEDELE

Vægmodel	PKA-M
Kassetter	SLZ-M
	PLA-M
Loftmonteret	PCA-M KA
Kanaltilslutning	SEZ-M
	PEAD-M

TEKNISK TEGNING - SUZ-SWM VA



For at sikre energieffektiv og sikker drift af varmepumpe i ekstremt vejr bør maskiner udstyres med sne- og vindkapper. Stativhøjde i henhold til gældende norm for hver klimazone. Andre oplysninger findes i den tekniske manual.