

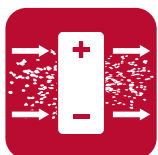
VÆGMONTERET VARMEPUMPEKONVEKTOR C5 WDH-C



Vægmonteret Varmepumpe konvektor C5 for korrosive miljøer

WDH-C er en split varmepumpe aerotemper i C5 design til opvarmning af rum og bygninger med korrosivt og snavset miljø. Ved 3 mm lameldeling passerer snavs og støv gennem konvektoren, og unødvendig vedligeholdelse undgås. WDH-C leveres med varmfunktionsskab i rustfrit stål design, batteri i ElectroFin® version C5. Beslag til vægmontering, luftdeflektor til lodret justering, kapslingsklasse IP 65 på motorer.

- ✓ Høj korrosionsklasse
- ✓ 3.0 mm lameldeling for minimal vedligeholdelse
- ✓ Tilgængelig i effekt kombinationer fra 8,0 - 31,5 kW
- ✓ Varmefunktion
- ✓ Ingen risiko for frysning
- ✓ Høj virkningsgrad
- ✓ Mange kombinationer er tilgængelige for optimal luftfordeling



 **MELcalc**

Produktinformation

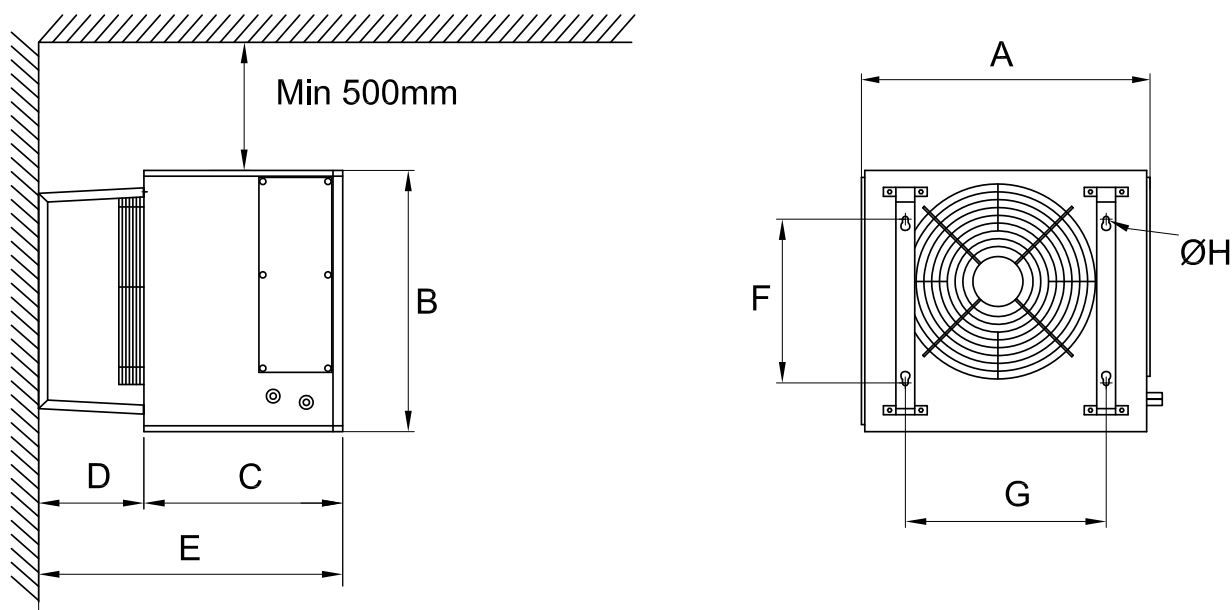
WDH			WDH2-C
INDEDEL			
VARME	Varmeeffekt (Min-Max)	kW	8,0 - 14,0
Dimensioner (BxHxD)	mm		680 x 505 x 780
Vægt	kg		35
Lydniveau (SPL)* (5m / 3m)	dB(A)		57 / 59
Luftflow	m ³ /min		33,3
Driftsstrøm Max	A		0,5
Laveste garanterede drifttemp.	°C		+10
Lameldeling	mm		3
Kapslingsklasse	IP		66
Tilføjet strømbælser	W		110
Rørstørrelse Kølrør	tum		3/8" - 5/8"
Max. rørlængde ¹	m		30
Eldata	V/Hz		230 / 50
Kølemiddel			R410A / R32

MULIG KOMBINATION								
STØRRELSE	71	100	112	125	140	200	230	250
WDH2-C	☼	☼	☼	-	☼☼	☼☼ / ☼☼☼☼	☼☼ / ☼☼☼☼	☼☼☼

Den totale effekt kommer ikke til at overstige udedelens effekt.

* Lydtrykniveau målt frit felt ¹ Maks. rørlængden varierer afhængigt af den udvendige del

KASTELÆNGDE			
DRIFTSTILSTAND			
Kun i blæsertilstand	m	14	
Ventilator + varmedrift	m	8	Udgående luft 34 °C / Rumtemperatur 23 °C



MÅL								
MODEL	A	B	C	D	E	F	G	HØ
WDH2-C	680	505	460	270	730	330	450	10