

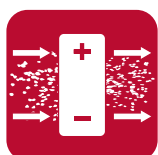
VÆGMONTERET VARMEPUMPEKONVEKTOR WDH



Vægmonteret Køl/Varmepumpe konvektor til støvede omgivelser

WDH er en split-køl / varmepumpe aerotemper til opvarmning af rum og bygninger med et snavset og støvet miljø. Med 4 mm lamodeling passerer snavs og støv gennem konvektoren, hvorved unødvendig vedligeholdelse undgås. WDH leveres med køle- og opvarmningsfunktion i hvidlakeret stålplade. Beslag til vægmontering, luftdeflektor til lodret justering, kapslingsklasse IP 44.

- ✓ 4 mm lamodeling for minimal vedligeholdelse
- ✓ Tilgængelig i effekt kombinationer fra 8,0 - 31,5 kW
- ✓ Køl og varmefunktion
- ✓ Ingen risiko for frysning
- ✓ Høj virkningsgrad i Varme / Køledrift
- ✓ Mange kombinationer er tilgængelige for optimal luftfordeling
- ✓ 10 °C funktion



 **MELcalc**

Produktinformation

INDEDEL			WDH2	WDH4
VARME	Varmeeffekt (Min-Max)	kW	8,0 - 14,0	9,0 - 31,0
KØL	Køleeffekt (Min-Max)	kW	7,1 - 12,5	11,2 - 27,0
Dimensioner (BxHxD)	mm		740 x 670 x 780	920 x 875 x 780
Vægt	kg		48	70
Lydniveau (SPL)* (5m / 3m)	dB(A)		52 / 53	62 / 64
Luftflow	m ³ /min		33,3	58,3
Driftsstrøm Max	A		0,6	0,95
Laveste garanterede drifttemp.	°C		+10	+10
Lamdeling	mm		4	4
Kapslingsklasse	IP		44	44
Tilføjet strømbleser	W		120	215
Rørstørrelse Kølerør	tum		3/8" - 5/8"	3/8" - 5/8"
Rørstørrelse dræning	tum		1/2"	1/2"
Max. rørlængde ¹	m		30	30
Eldata	V/Hz		230 / 50	230 / 50
Kølemiddel			R410A / R32	R410A / R32

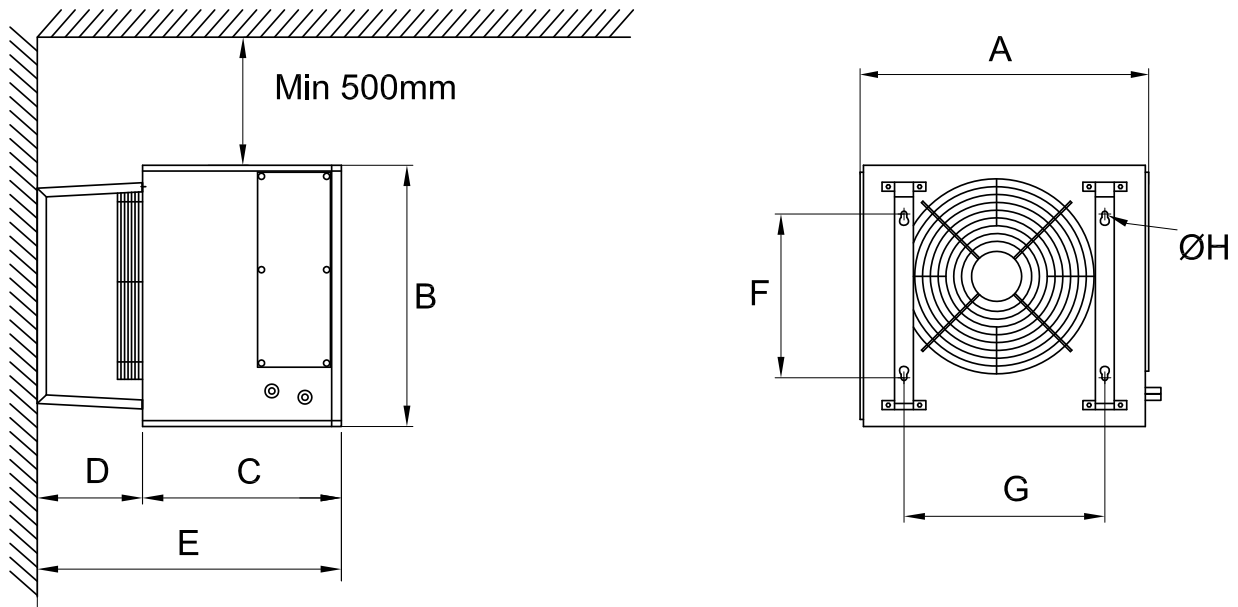
MULIG KOMBINATION								
STØRRELSE	71	100	112	125	140	200	230	250
WDH2	☼	☼	☼		☼☼	☼☼ / ☼☼☼	☼☼ / ☼☼☼	☼☼☼
WDH4 (>16 °C)				☼	☼	☼ / ☼☼	☼ / ☼☼	☼☼
WDH4** (>10 -13 °C)							☼	☼

Den totale effekt kommer ikke til at overstige udedelens effekt.

* Lydtrykniveau målt frit felt ¹ Maks. rørlængden varierer afhængigt af den udvendige del

** Extern styring / styring via 0-10V rumregulator (se Guideline PAC IF EP).

KASTELÆNGDE			
DRIFTSTILSTAND			
Kun i blæsertilstand	m	14	
Ventilator + køling	m	11	
Ventilator + varmedrift	m	8	Udgående luft 34 °C / Rumtemperatur 23 °C



MÅL								
MODEL	A	B	C	D	E	F	G	HØ
WDH2	740	670	510	270	780	420	515	10
WDH4	920	875	510	270	780	550	700	10